

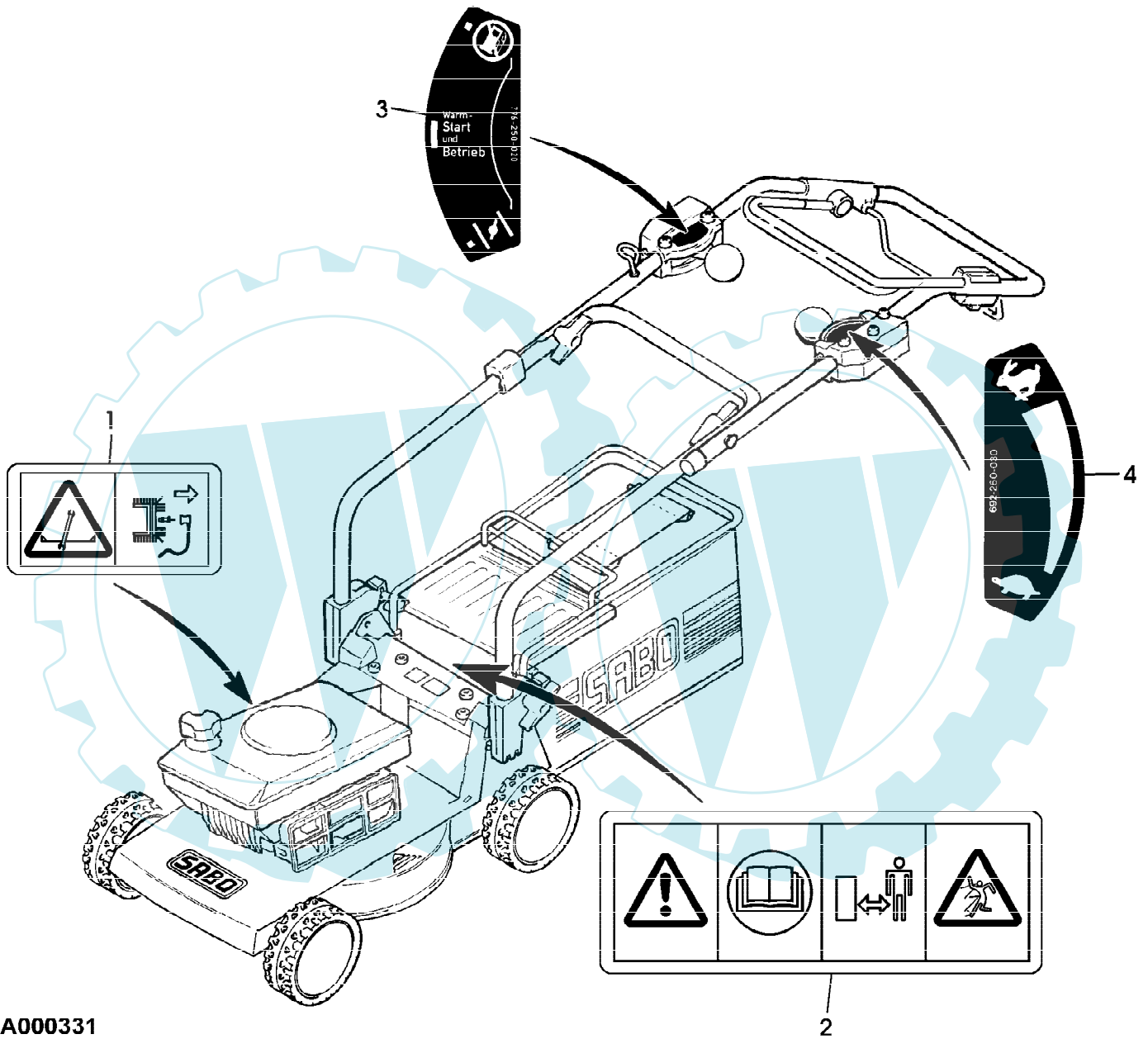
SA000329

47-2 A EDV-NR.SA190 BIS 000405  
ANTRIEB

Page 2 of 26

Reihennummer	Artikelnummer	Menge	Description
1	SA34348	1	RIEMENSCHLEIBE
2	SA33228	1	KEILRIEMEN
3	SA29725	1	HALTER *
4	SA30117	1	SPANNROLLE
5	SA15233	1	FEDERRING 8MM
6	SA15413	1	MUTTER M8
7	SA29854	1	SCHRAUBE * M5X12
8	SA15229	1	UNTERLEGSCHLEIBE A5,3MM DIN 9021
9	SA16053	1	SPANNROLLE
10	SA15233	1	FEDERRING 8MM
11	SA15413	1	MUTTER M8
12	SA11998	1	SICHERUNGSMUTTER (A) M8
13	SA15207	1	UNTERLEGSCHLEIBE 15MM
14	SA34925	1	ARM (SUB FOR SA33226)
15	SA33211	1	DREHFEDER
16	SA17726	1	BUECHSE
17	SA15213	1	UNTERLEGSCHLEIBE (A) 8,4MM
18	SA16946	1	RING
19	SA15306	1	SCHRAUBE * M8X40 DIN 931
20	SA30451	1	RIEMENSCHLEIBE ASSY
21	SA19260	1	SCHRAUBE * M6X60 DIN 912
22	SA15202	1	UNTERLEGSCHLEIBE 6,4MM DIN 125
23	SA33218	1	ABDECKUNG
24	SA29854	2	SCHRAUBE * M5X12 (A) WERDEN NUR NOCH IN PACKMENGEN GELIEFERT

47-2 A EDV-NR.SA190 BIS 000405  
AUFKLEBER

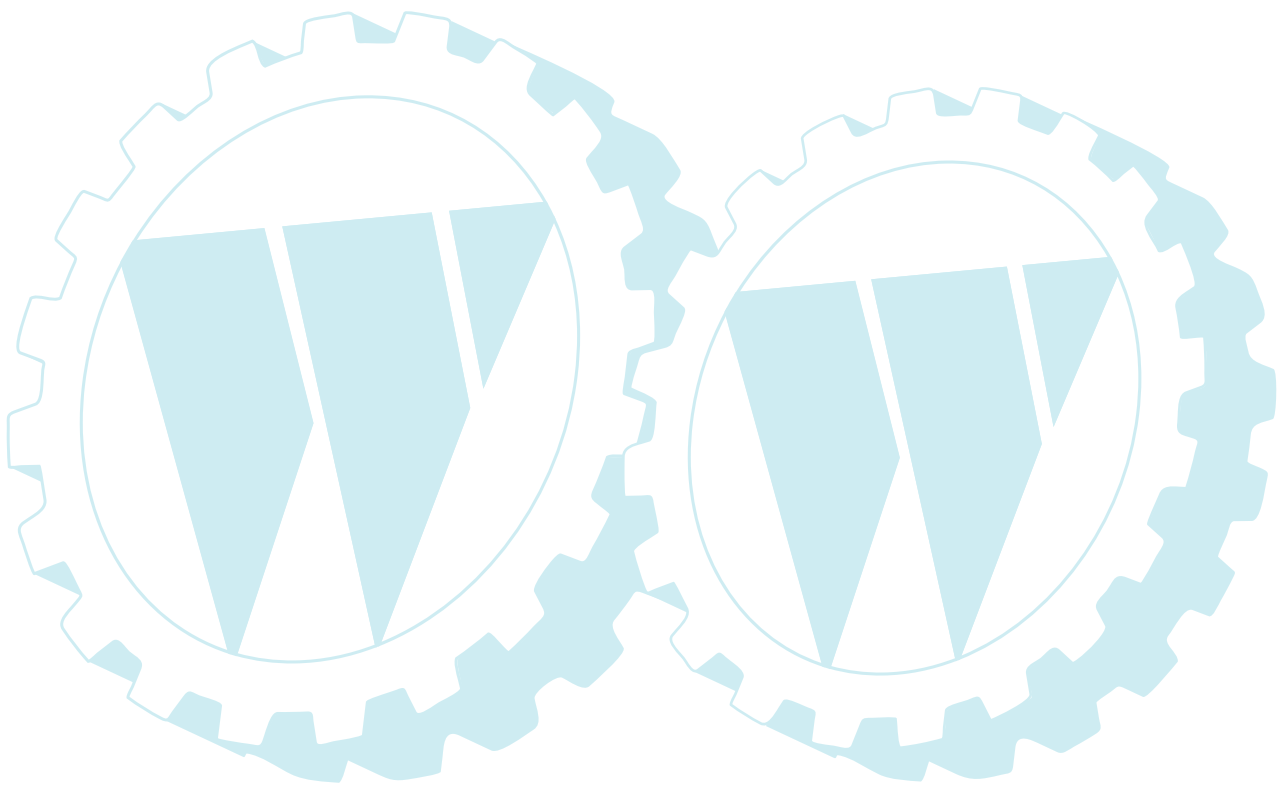


SA000331

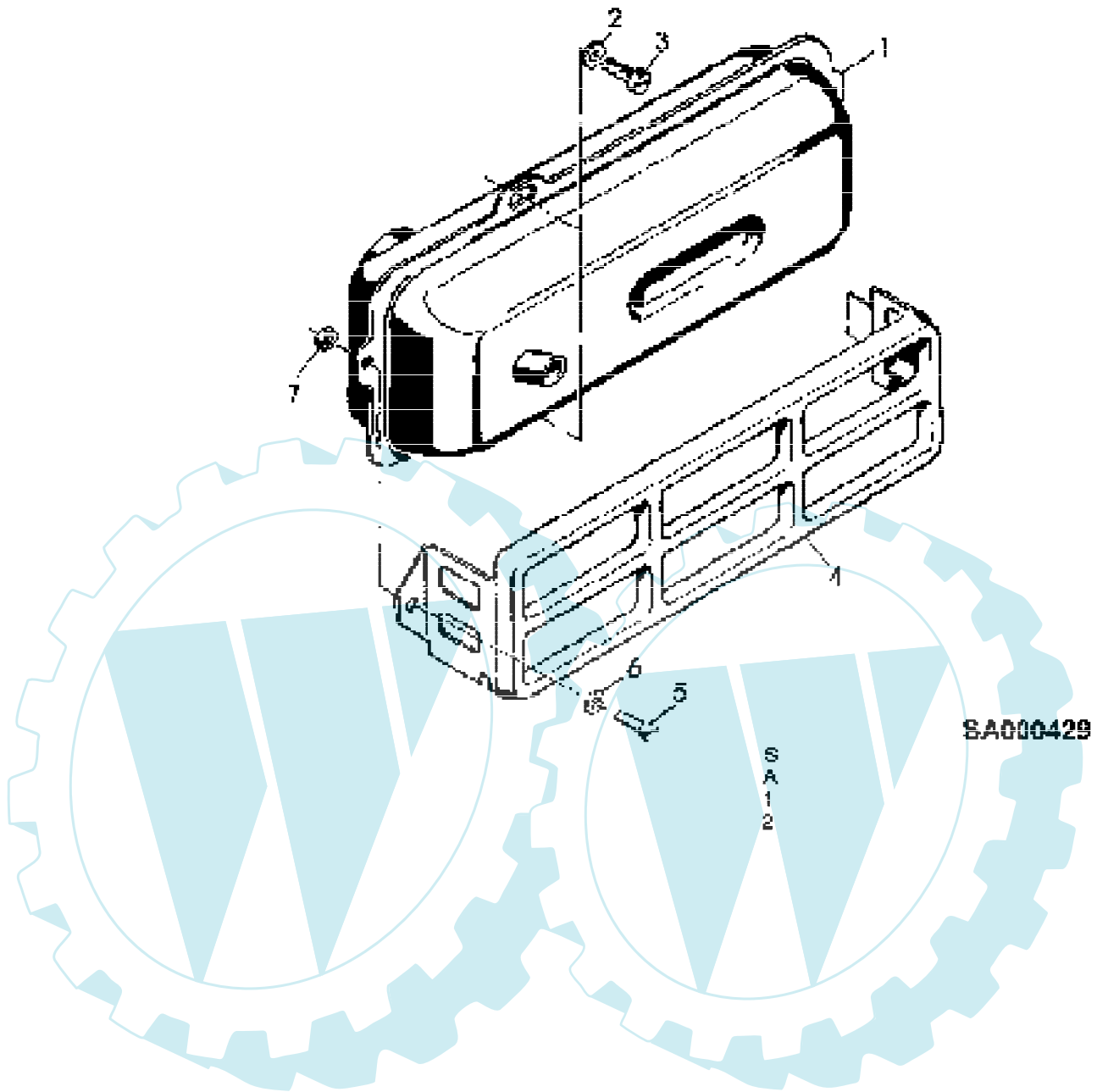
2

47-2 A EDV-NR.SA190 BIS 000405  
AUFKLEBER

Gruppennummer	Artikelnummer	Menge	Description
1	SA34767	1	AUFKLEBER
2	SA34669	1	AUFKLEBER
3	SA34786	1	AUFKLEBER
4	SA33217	1	AUFKLEBER

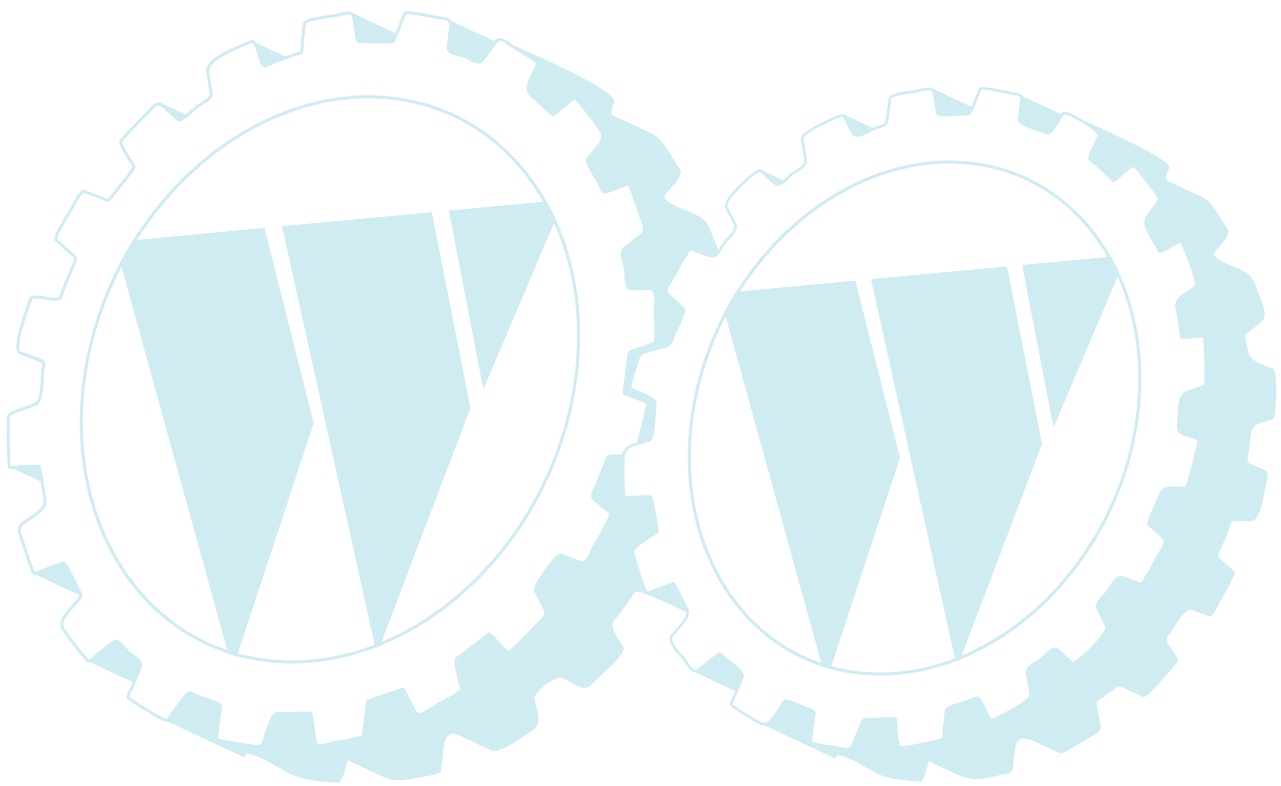


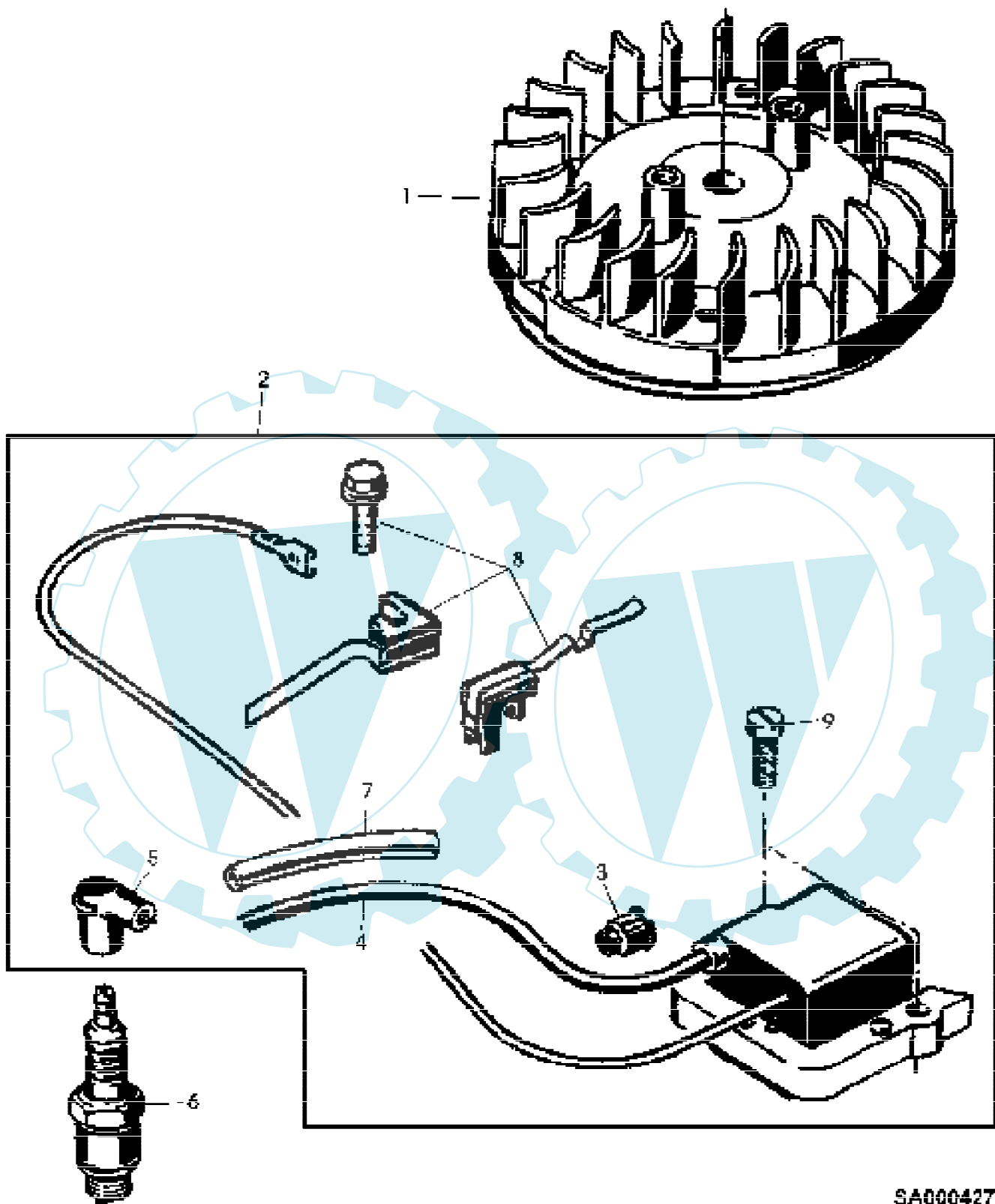
47-2 A EDV-NR.SA190 BIS 000405  
AUSPUFFTOPF - MOTOCO SB140 MIT MOTORBREMSE



47-2 A EDV-NR.SA190 BIS 000405  
AUSPUFFTOPF - MOTOCO SB140 MIT MOTORBREMSE

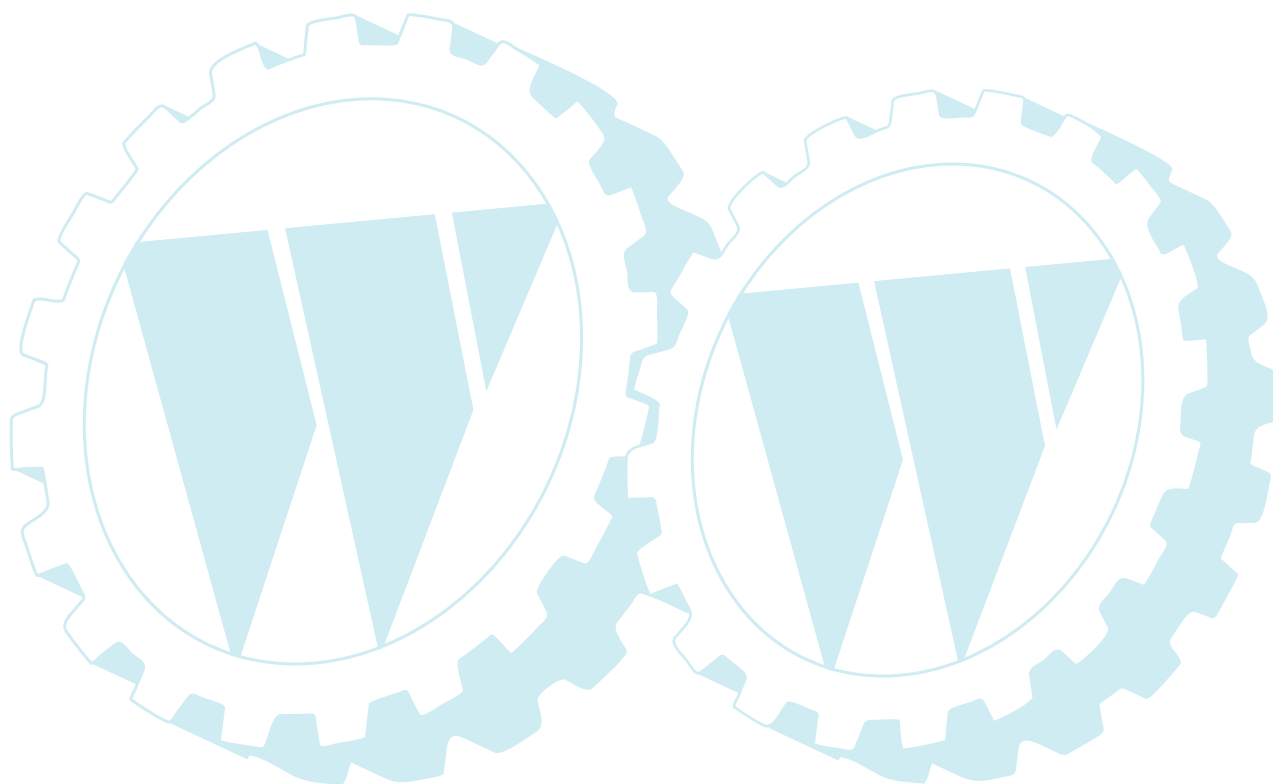
Stanznummer	Artikelnummer	Menge	Description
1	SA21831	1	AUSPUFFROHR 17 MM
2		2	
3	SA20404	2	SCHRAUBE * M6X16
4	SA21832	1	SICHERUNGSBLECH
5		2	M5X10
6	SA21194	2	5,3X13X1,5MM
7		2	M5





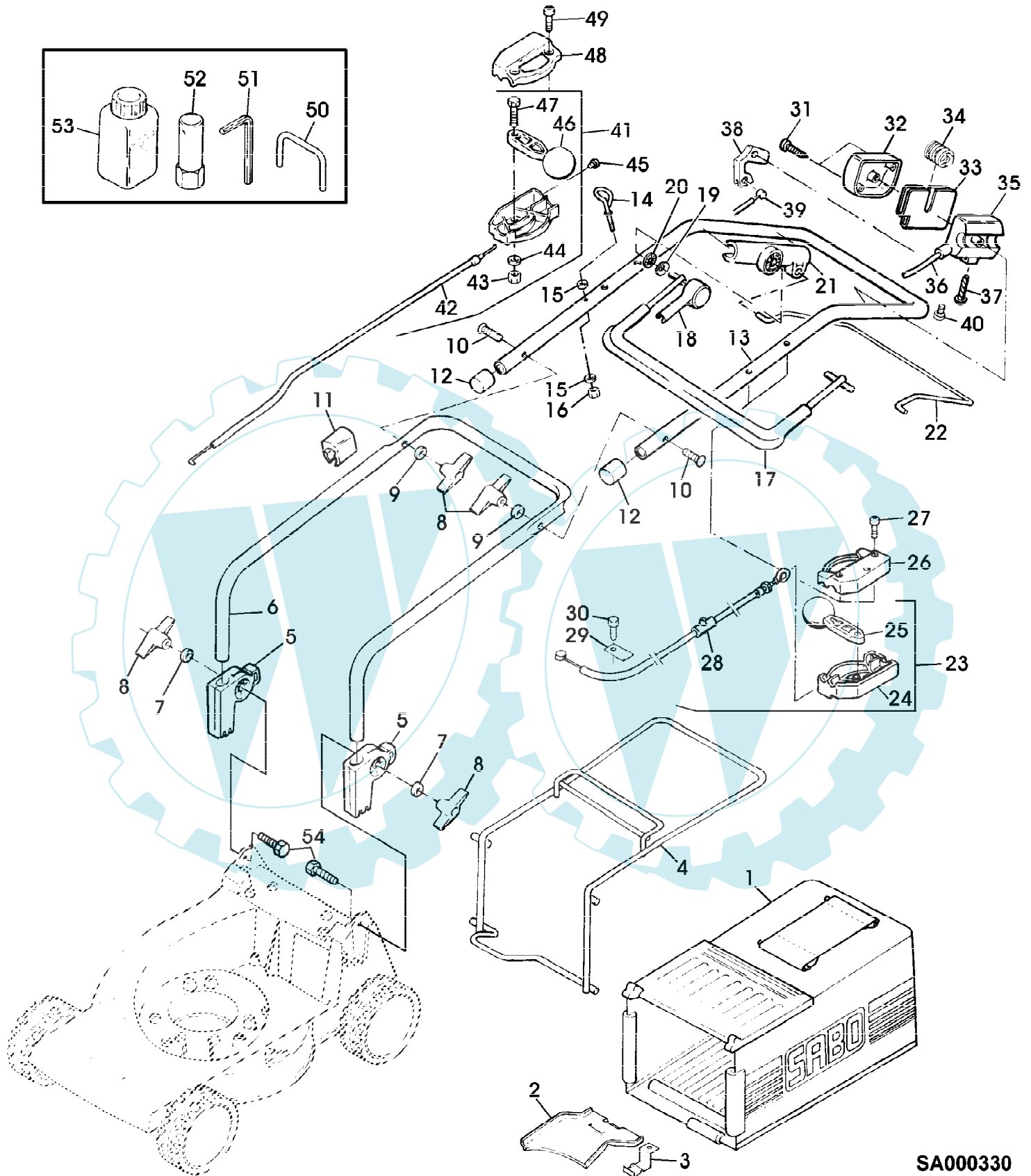
SA000427

Reihennummer	Artikelnummer	Menge	Description
1	SA33157	1	SCHWUNGRAD
2	SA20617	1	ZUENDANLAGE PVL, RED,ROUGE,ROT,ROSSO,ROJO,ROD
3	SA20932	1	ZUBEHOER ELEKTR. ANSCHLUSS
4	SA20429	1	VERSORGUNGSKABEL 5MM
5	SA21827	1	ELEKTR. STECKVERB. KLEMME
6	SA21865	1	ZUENDKERZE
7	SA21853	1	ISOLIERSCHLAUCH 7,0X0,7X200MM
8	SA20590	1	DICHTRINGSATZ
9	SA21851	2	SCHRAUBE * M6X25





47-2 A EDV-NR.SA190 BIS 000405  
FUEHRUNGSHOLM, FANGTUCH, STARTER, SCHALTUNG



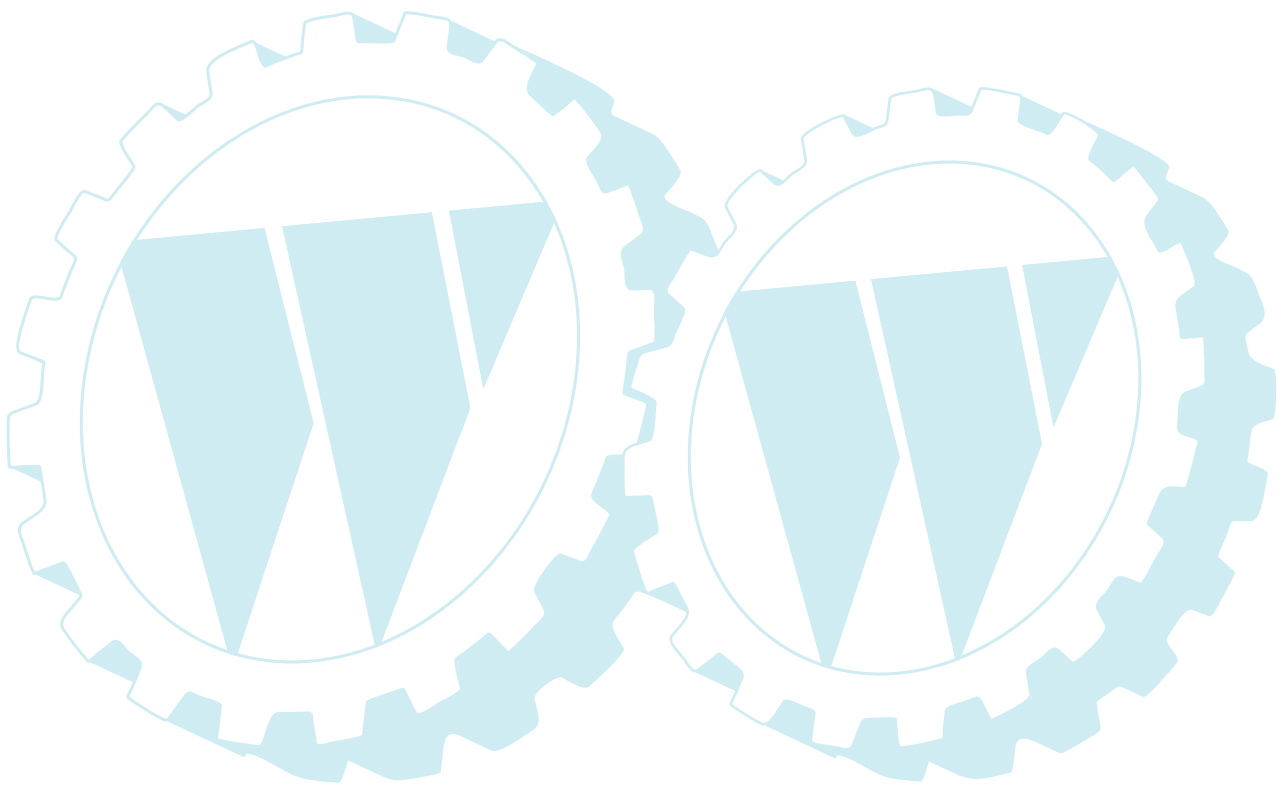
SA000330

47-2 A EDV-NR.SA190 BIS 000405  
 FUEHRUNGSHOLM, FANGTUCH, STARTER, SCHALTUNG

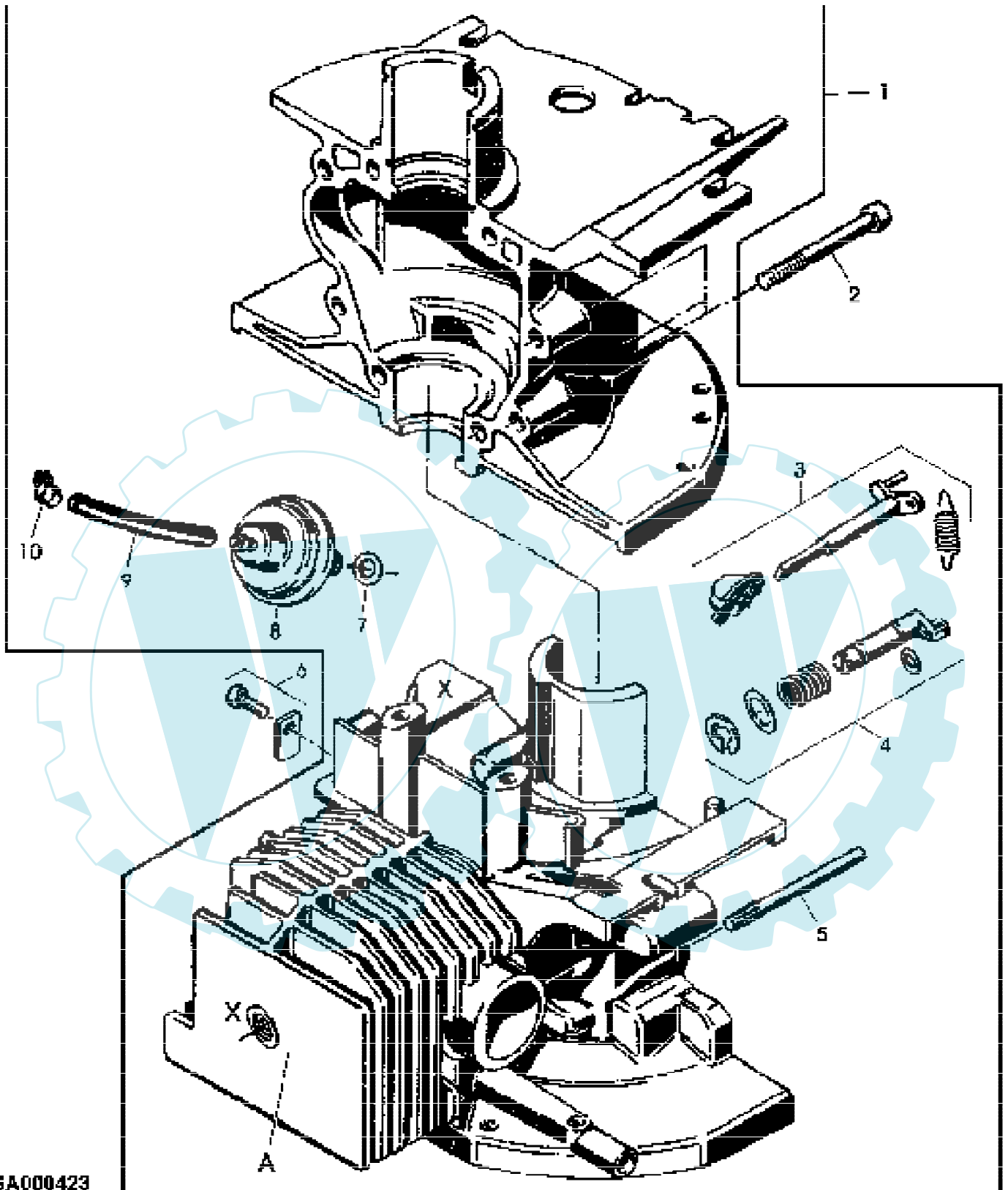
Reihennummer	Artikelnummer	Menge	Description
1	SA33241	1	GRASFANGBEHAELTER
2	SA33244	1	RUTSCHE
3	SA17715	1	FEDERKLEMME (A)
4	SA33243	1	HALTER *
5	SA33256	2	HALTER *
6	SA34405	1	FUEHRUNG LOW
7	SA15212	2	UNTERLEGSCHIEBE (A) 6,4MM
8	SA31121	4	FLUEGELMUTTER (A)
9	SA11243	2	UNTERLEGSCHIEBE
10	SA35190	2	FUEHRUNG (SUB FOR SA15632)
11	SA34258	2	KLEMME
12	SA34255	2	STOPFEN (A)
13	SA34663	1	LENKSTANGE UP
14	SA34459	1	GRIFF *
15	SA11243	2	UNTERLEGSCHIEBE
16	SA11244	1	SICHERUNGSMUTTER (A) M6
17	SA34660	1	BUEGEL
18	SA33951	1	ABDECKUNG RH
19	SA34089	1	SCHIEBE
20	SA34247	1	RING
21	SA34662	1	LAGER RH
22	SA34668	1	BUEGEL
23	SA34407	1	STEUERUNG LOW
24	SA33209	1	GEHAEUSE * LOW
25	SA34001	1	HEBEL
26	SA33208	1	GEHAEUSE * UP
27	SA16268	3	SCHRAUBE * 4,2X32MM
28	SA34406	1	SEILZUG
29	SA34589	1	LASCHE (SUB FOR SA34090)
30	SA29854	1	SCHRAUBE * M5X12
31	SA31423	2	SCHRAUBE * KB 35X20MM
32	SA33952	1	GEHAEUSE *
33	SA34921	1	EINSATZ NSEP (ORD SA34661) (SUB FOR SA33959)
34	SA33955	1	ROLLE
35	SA34661	1	GEHAEUSE *
36	SA34698	1	SEILZUG
37	SA33975	2	SCHRAUBE * KB 40X35
38	SA34787	1	KABELHALTER
39	SA34398	1	SEILZUG
40	SA34098	1	STELLSCHRAUBE
41	SA34509	1	STEUERUNG LOW
42	SA34510	1	SEILZUG
43	SA11244	1	SICHERUNGSMUTTER (A) M6
44	SA15202	1	UNTERLEGSCHIEBE 6,4MM
45	SA31709	1	STOPFEN
46	SA12768	1	HEBEL
47	SA15325	1	SECHSKANTSCHRAUBE M6X30
48	SA31188	1	GEHAEUSE * UP
49	SA16268	2	SCHRAUBE * 4,2X32MM
50	SA11119	1	OESE
51	SA18332	1	MAUL-RINGSCHLUESSEL 5/16"

47-2 A EDV-NR.SA190 BIS 000405  
FUEHRUNGSHOLM, FANGTUCH, STARTER, SCHALTUNG

Preisnummer	Artikelnummer	Menge	Description
52	SA11864	1	SCHLUESSEL SW 21
53	SA32337	1	OEL 50ML
54	SA31174	2	SECHSKANTSCHRAUBE M6X100 (A) WERDEN NUR NOCH IN PACKMENGEN GELIEFERT



47-2 A EDV-NR.SA190 BIS 000405  
GEHAEUSE - MOTOCO SB140 MIT MOTORBREMSE

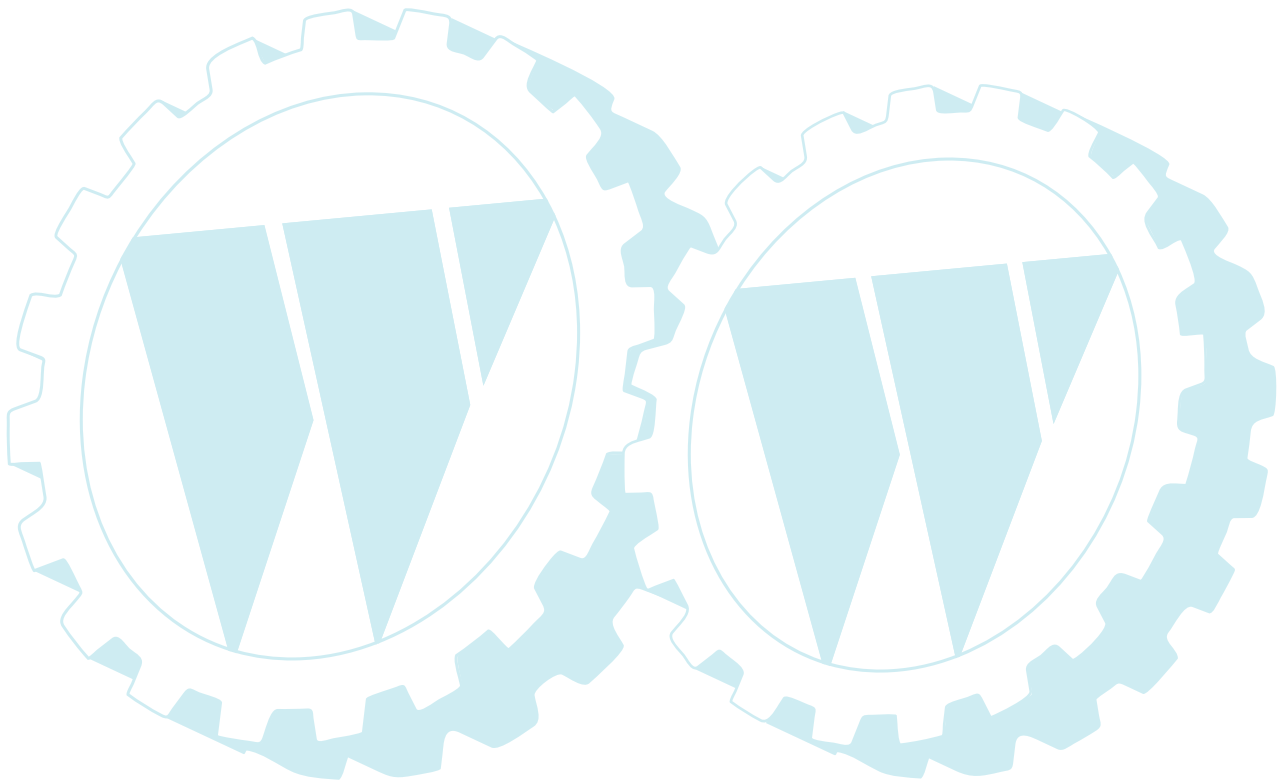


SA000423

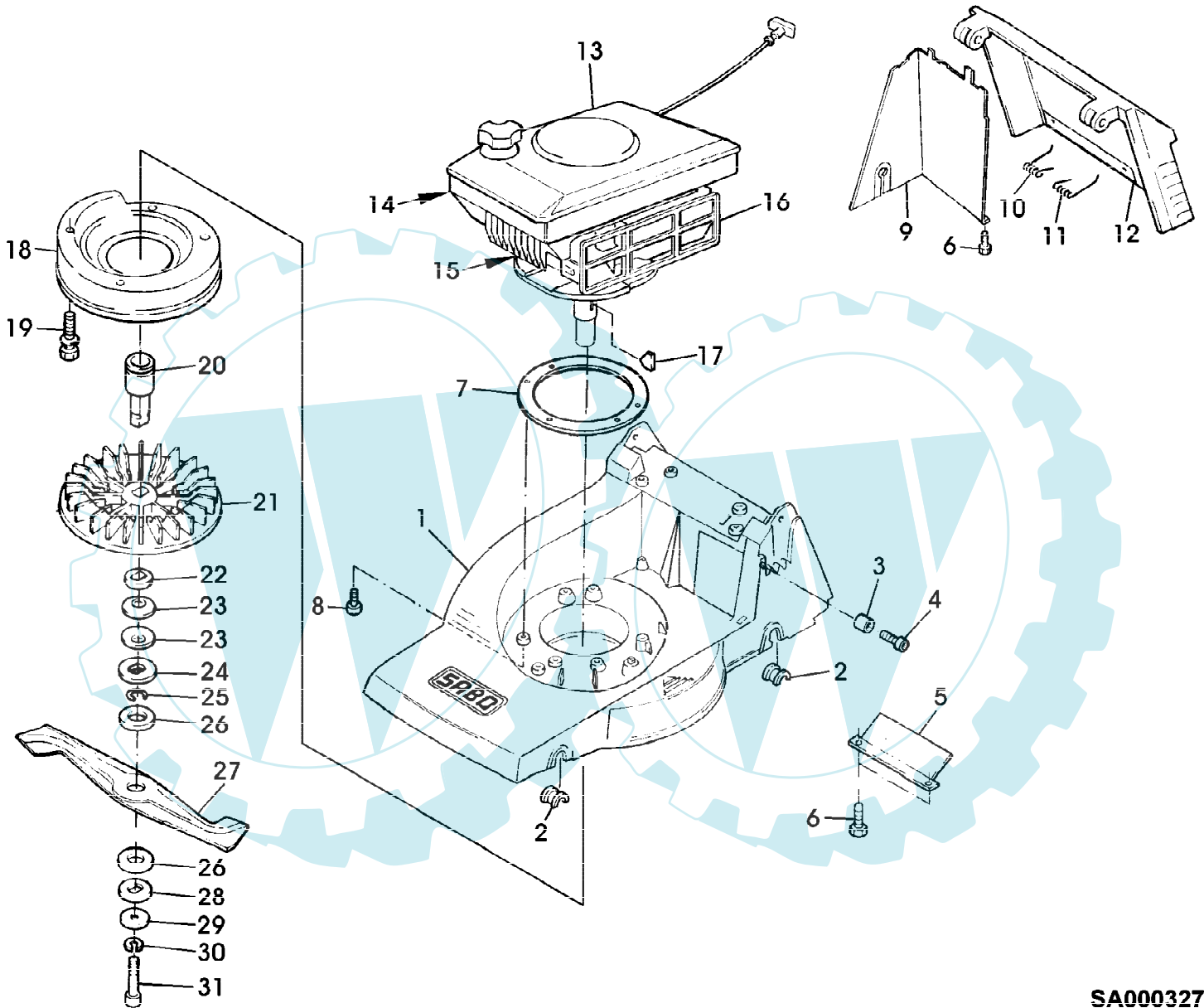
47-2 A EDV-NR.SA190 BIS 000405  
GEHAEUSE - MOTOCO SB140 MIT MOTORBREMSE

Reihennummer	Artikelnummer	Menge	Description
1	SA20606	1	GEHAEUSE * (A) (B)
2	SA20520	8	SCHRAUBE * M6X55
3	SA20573	1	DICHTRINGSATZ
4	SA20519	1	DICHTRINGSATZ
5	SA20518	1	NICHT MEHR LIEFERBAR 5X65MM
6	SA20194	1	HALTER * REAR
7	SA20515	1	RADIALDICHTRING
8	SA20138	1	MAGNET-HYDRAULIKVENTIL
9	SA20513	1	SCHLAUCH * 4X1,5X200MM
10	SA20153	2	MUFFE 8MM

(A) SIEHE EINFÜHRUNGSSEITE 10-9  
(B) ZYLINDERBOHRUNG 60MM



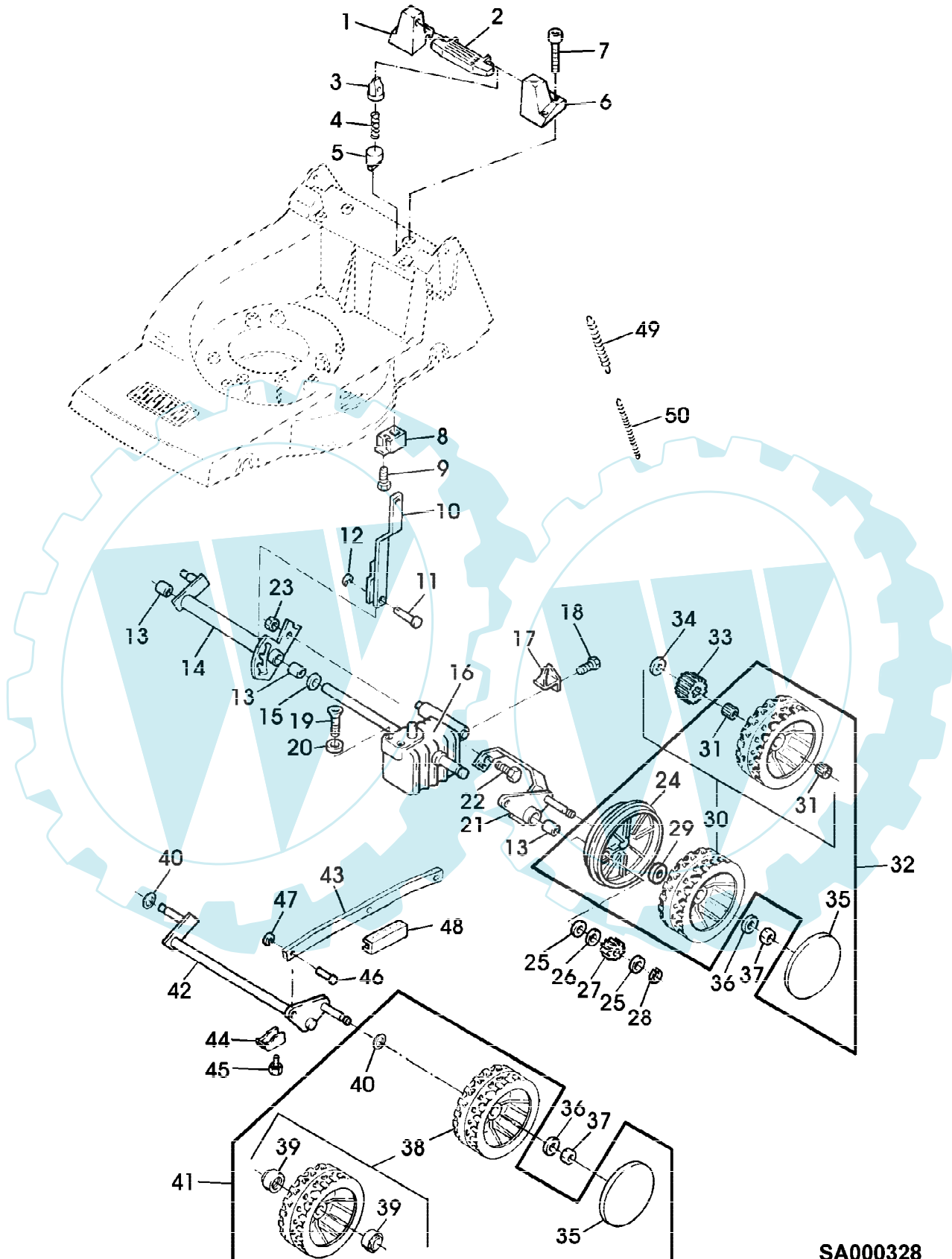
47-2 A EDV-NR.SA190 BIS 000405  
GEHAUSE, MOTOR, LUEFTER, MESSERBALKEN



47-2 A EDV-NR.SA190 BIS 000405  
 GEHAUSE, MOTOR, LUEFTER, MESSERBALKEN

Reihennummer	Artikelnummer	Menge	Description
1	SA33235	1	MAEHGEHAEUSE
2	SA31711	4	LAGERSCHALE
3	SA33212	1	ANSCHLAG
4	SA31264	1	SCHRAUBE * M5X16
5	SA33225	1	BLECH
6	SA29854	3	SCHRAUBE * M5X12
7	SA36239	1	RING (SUB FOR SA35222)
8	SA15592	3	SCHRAUBE * M8X35
9	SA33224	1	ABDECKUNG
10	SA11397	1	FEDER LH
11	SA31261	1	FEDER RH
12	SA34085	1	KLAPPE
13	SA20019	1	BENZINMOTOR MOTOCO SB140
14	SA21863	1	LUFTFILTEREINSATZ
15	SA21865	1	ZUENDKERZE
16	SA30658	1	GITTER
17	SA15964	1	FEDERSCHEIBE 4X5MM
18	SA36688	1	LUEFTERHAUBE (SUB FOR SA33220, SA36108)
19	SA29854	4	SCHRAUBE * M5X12
20	SA34348	1	RIEMENSCHLEIFE
21	SA15180	1	LUEFTER
22	SA11896	1	UNTERLEGSCHLEIFE
23	SA15179	2	TELLERFEDER (A)
24	SA11111	1	DRUCKSCHLEIFE
25	SA30850	1	SPRENGRING (A) 32X1,25MM
26	SA11113	2	BELAG (A)
27	SA33214	1	MESSER
28	SA29788	1	DRUCKSCHLEIFE
29	SA29787	1	SCHLEIFE
30	SA15234	1	FEDERRING (A) 10MM
31	SA30115	1	SCHRAUBE * M10X50 (A) WERDEN NUR NOCH IN PACKMENGEN GELIEFERT

47-2 A EDV-NR.SA190 BIS 000405  
GETRIEBE, VORDER- UND HINTERACHSE



SA000328

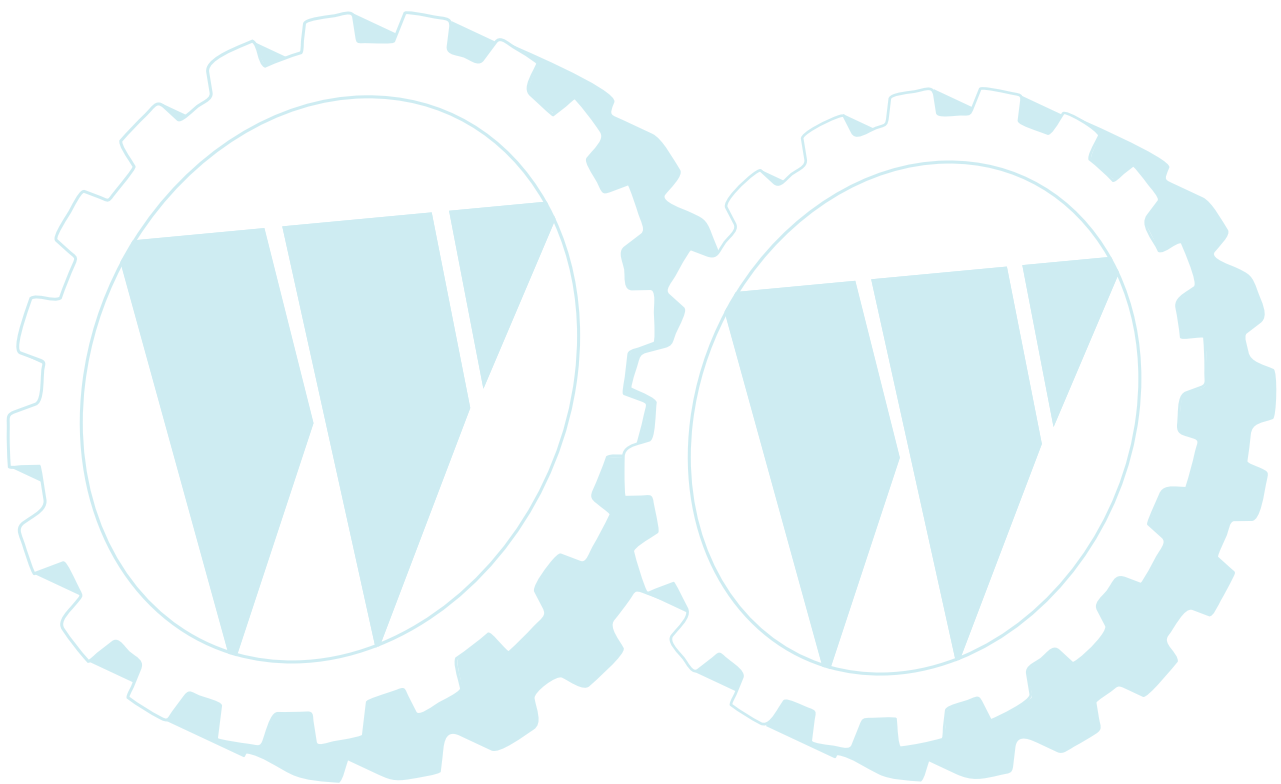


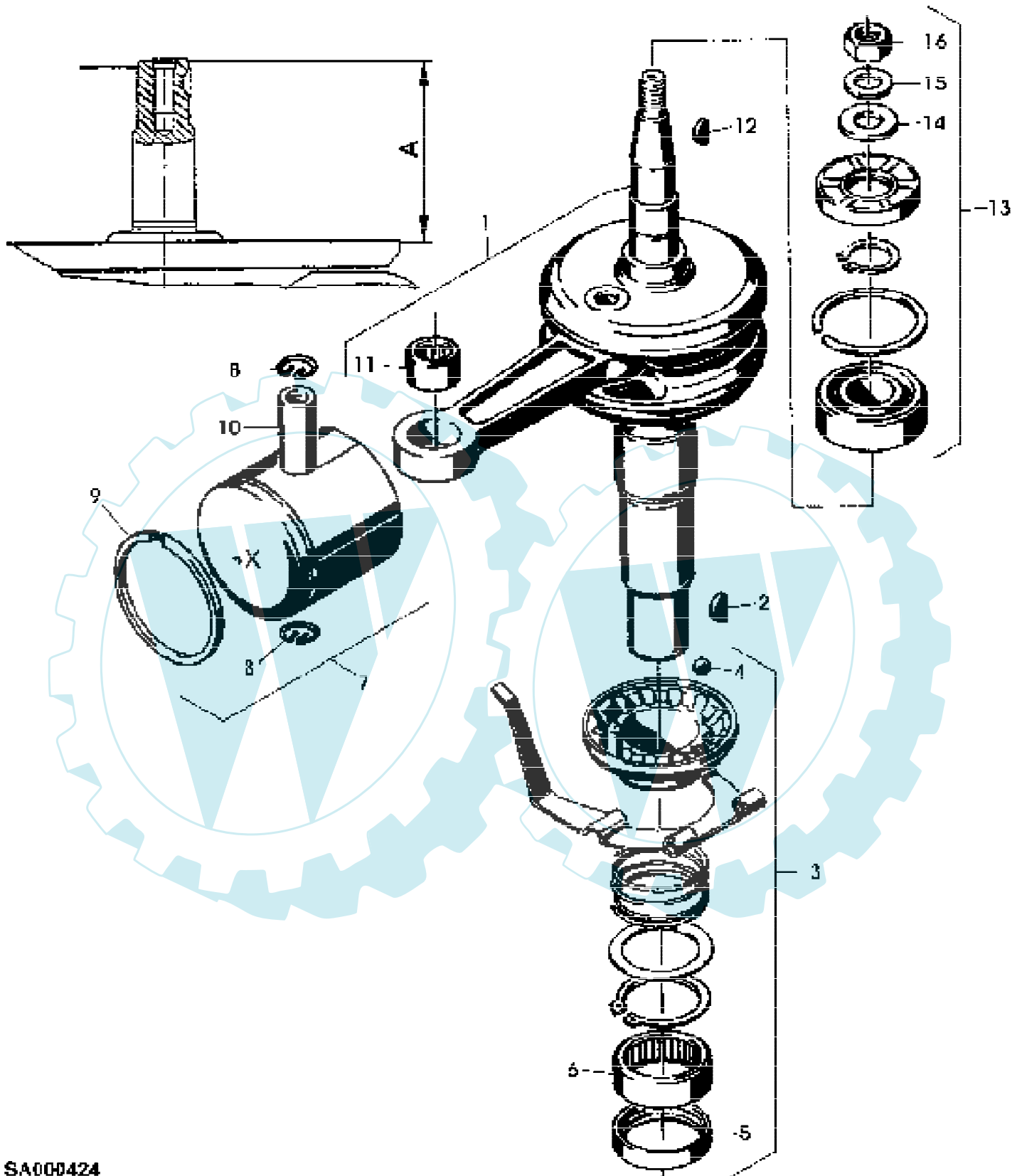
47-2 A EDV-NR.SA190 BIS 000405  
GETRIEBE, VORDER- UND HINTERACHSE

Reihennummer	Artikelnummer	Menge	Description
1	SA31182	1	HALTER * RH
2	SA33213	1	GRIFF *
3	SA31208	1	DRUCKKNOPF
4	SA31234	1	DRUCKFEDER
5	SA31207	1	FUEHRUNG
6	SA31180	1	HALTER * LH
7	SA31264	4	SCHRAUBE * M5X16
8	SA31196	1	HALTER *
9	SA29854	1	SCHRAUBE * M5X12
10	SA31205	1	STANGE *
11	SA31229	1	BOLZEN 5HX11X20
12	SA18796	1	FEDERMUTTER (A)
13	SA31201	3	BUECHSE
14	SA34086	1	HINTERACHSE REAR, RH
15	SA30314	1	KAPPE
16	SA31198	1	GETRIEBE
17	SA31199	1	FUEHRUNG
18	SA29854	1	SCHRAUBE * M5X12
19	SA32011	1	INNENSECHSKANTSCHRAUBE M6X16
20	SA12168	1	SCHEIBE
21	SA34087	1	HINTERACHSE REAR, LH
22	SA15323	1	SECHSKANTSCHRAUBE M6X20
23	SA11244	1	SICHERUNGSMUTTER (A) M6
24	SA34586	2	ABDECKUNG
25	SA13912	6	SCHEIBE (A)
26	SA13911	2	FEDERSCHEIBE (A)
27	SA13910	2	RITZEL
28	SA15864	2	SPRENGRING 14X1MM
29	SA34979	1	SCHEIBE
30	SA33233	2	RAD (B)
	SA34529	1	RAD (B) (FOR SA35404)
31	SA12316	4	NADELLAGER HK1212
32	SA35404	1	RAD ASSY, REAR
33	SA30604	2	RITZEL
34	SA13922	2	FEDERMUTTER (A)
35	SA33231	4	KAPPE
36	SA15213	4	UNTERLEGSCHIEBE (A) 8,4MM
37	SA11998	4	SICHERUNGSMUTTER (A) M8
38	SA33230	2	RAD (C)
	SA34392	1	RAD KPL. MIT BEREIFUNG (C) (FOR SA35403)
39	SA33229	4	KUGELLAGER
40	SA35229	2	SCHEIBE
41	SA35403	1	RAD ASSY, FRONT
42	SA31197	1	ACHSE
43	SA33234	1	VERBINDUNGSSTANGE
44	SA34649	4	FEDERKLEMME
45	SA29854	4	SCHRAUBE * M5X12
46	SA17006	2	BOLZEN 6H11X13,5
47	SA31710	2	FEDERMUTTER (A)
49	SA31230	1	ZUGFEDER
50	SA31231	1	ZUGFEDER

47-2 A EDV-NR.SA190 BIS 000405  
GETRIEBE, VORDER- UND HINTERACHSE

Preisnummer	Artikelnummer	Menge	Description
52	SA15905	1	ANZEIGEGERAET (A) WERDEN NUR NOCH IN PACKMENGEN GELIEFERT  (B) WENN BESTAND AUFGEBRAUCHT BESTELLE BAUGRUPPE SA35404  (C) WENN BESTAND AUFGEBRAUCHT BESTELLE BAUGRUPPE SA35403





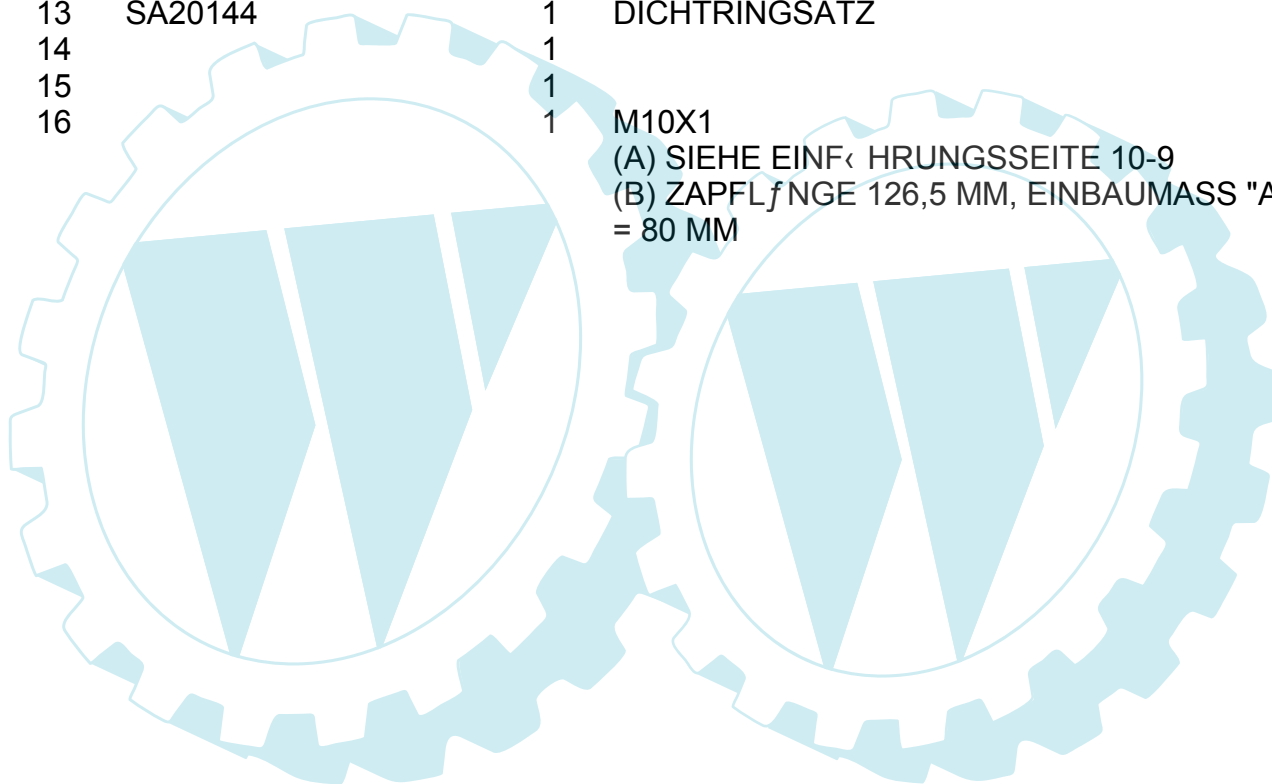
SA000424

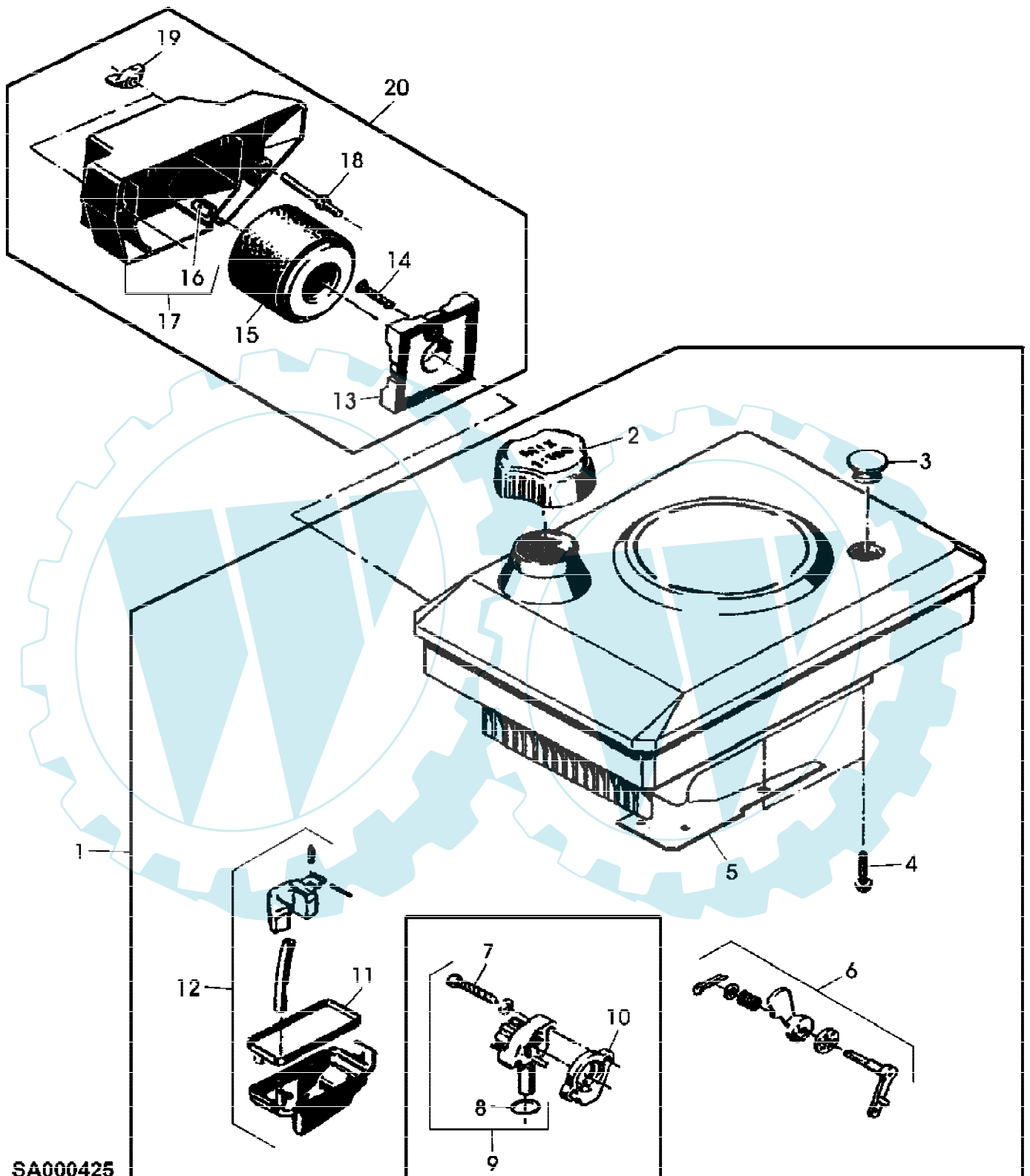
47-2 A EDV-NR.SA190 BIS 000405

Page 20 of 26

KURBELWELLE, KOLBEN, REGLER - MOTOCO SB140 MIT MOTORBREMSE

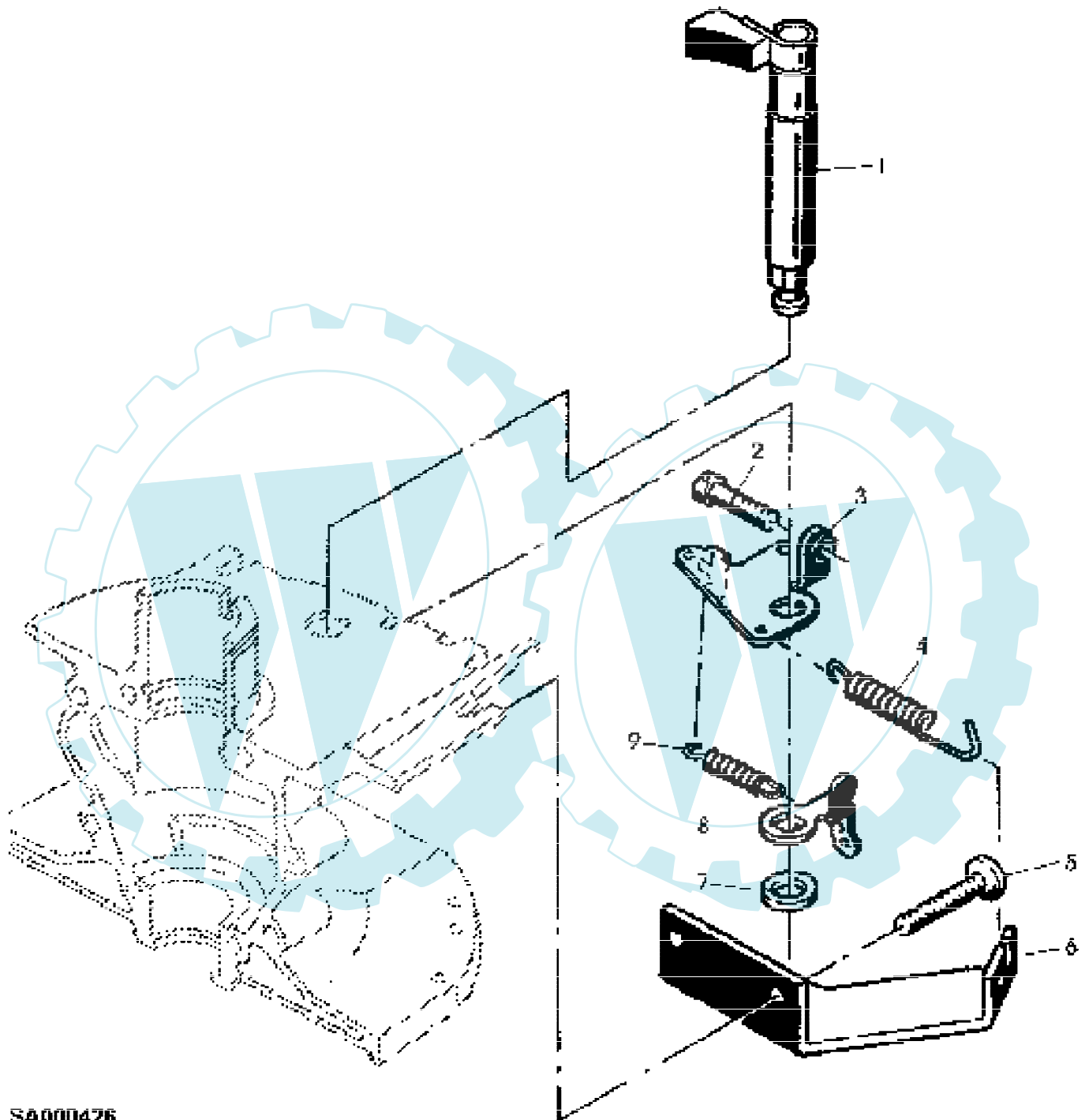
Reihennummer	Artikelnummer	Menge	Description
1	SA20565	1	KURBELWELLE (B) A=80MM
2	SA15964	1	FEDERSCHEIBE 4X5MM
3	SA20148	1	DICHTRINGSATZ
4	SA20145	1	KUGEL 1/4"
5	SA21785	1	RADIALDICHTRING 30X37X5MM
6	SA21786	1	HUELSE
7	SA21819	1	KOLBEN (A) 60MM
8	SA21465	2	RING
9	SA21820	1	RING 60MM
10	SA21821	1	KOLBENBOLZEN
11	SA20507	1	NADELLAGER
12	SA15961	1	KEIL * 3X3,7MM
13	SA20144	1	DICHTRINGSATZ
14		1	
15		1	
16		1	M10X1 (A) SIEHE EINFÜHRUNGSSEITE 10-9 (B) ZAPFLÄNGE 126,5 MM, EINBAUMASS "A" = 80 MM





Reihennummer	Artikelnummer	Menge	Description
1	SA21823	1	LUEFTERHAUBE BLACK,NOIR,SCHWARZ,NERO,NEGRO,SVART
2	SA21779	1	VERSCHLUSSSCHRAUBE MIX1:100
3	SA21834	1	STOPFEN 21,5MM
4	SA21848	3	SECHSKANTSCHRAUBE 5,8X24MM
5	SA21804	1	DICHTUNG
6	SA20100	1	DICHTRINGSATZ
7	SA21852	2	SCHRAUBE * M6X40
8	SA20567	1	RADIALDICHTRING 14X1,6MM
9	SA20530	1	DICHTRINGSATZ (A)
10	SA21803	1	DICHTUNG
11	SA21802	1	DICHTUNG
12	SA20103	1	TEILESATZ
13		1	
14	SA20527	1	SCHRAUBE *
15	SA21863	1	LUFTFILTEREINSATZ
16	SA21474	1	SCHLAUCH * LGTH=15MM
17		1	
18		2	M5X40
19	SA21870	2	FLUEGELMUTTER M5
20	SA20126	1	TEILESATZ (A) REP.- SET DUESENSTOCK 0,93MM MIT KENNZIFFER 1,1 AM FLANSCH

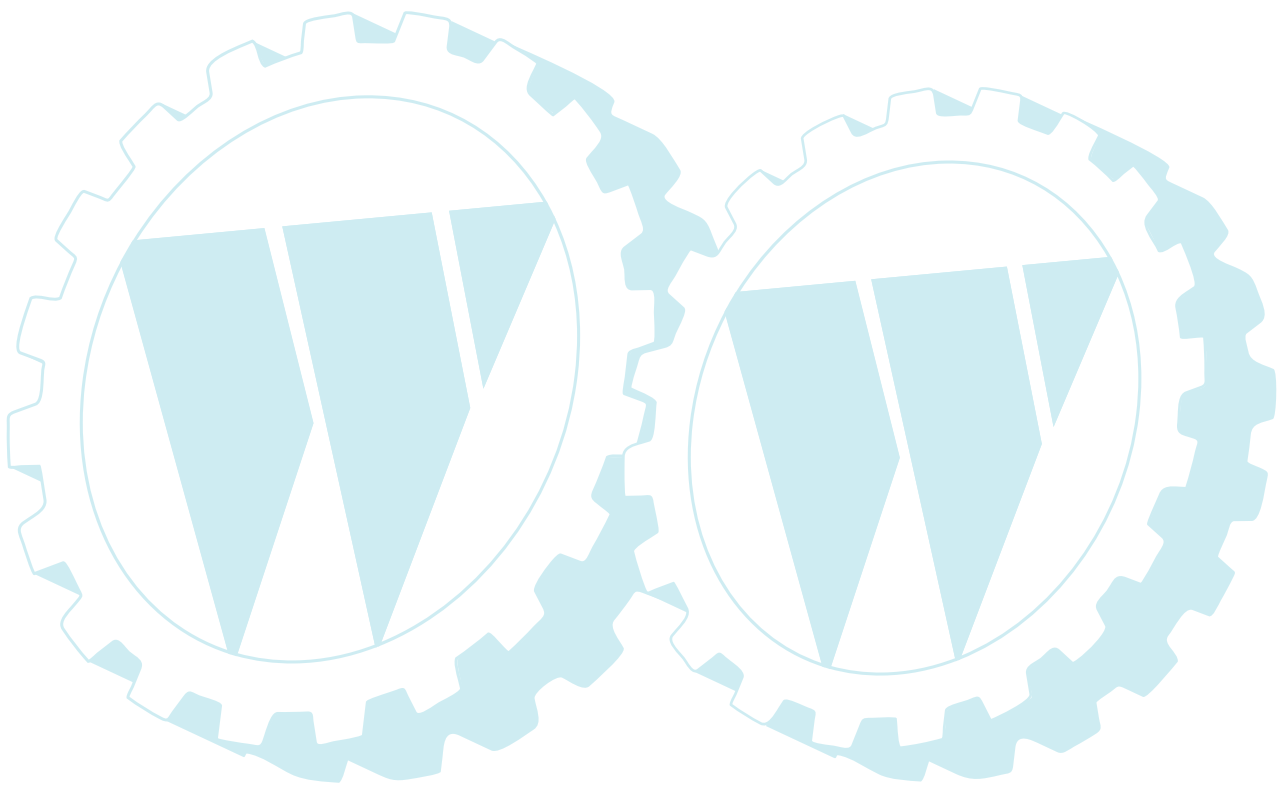
47-2 A EDV-NR.SA190 BIS 000405  
MOTORBREMSE - MOTOCO SB140



SA000426

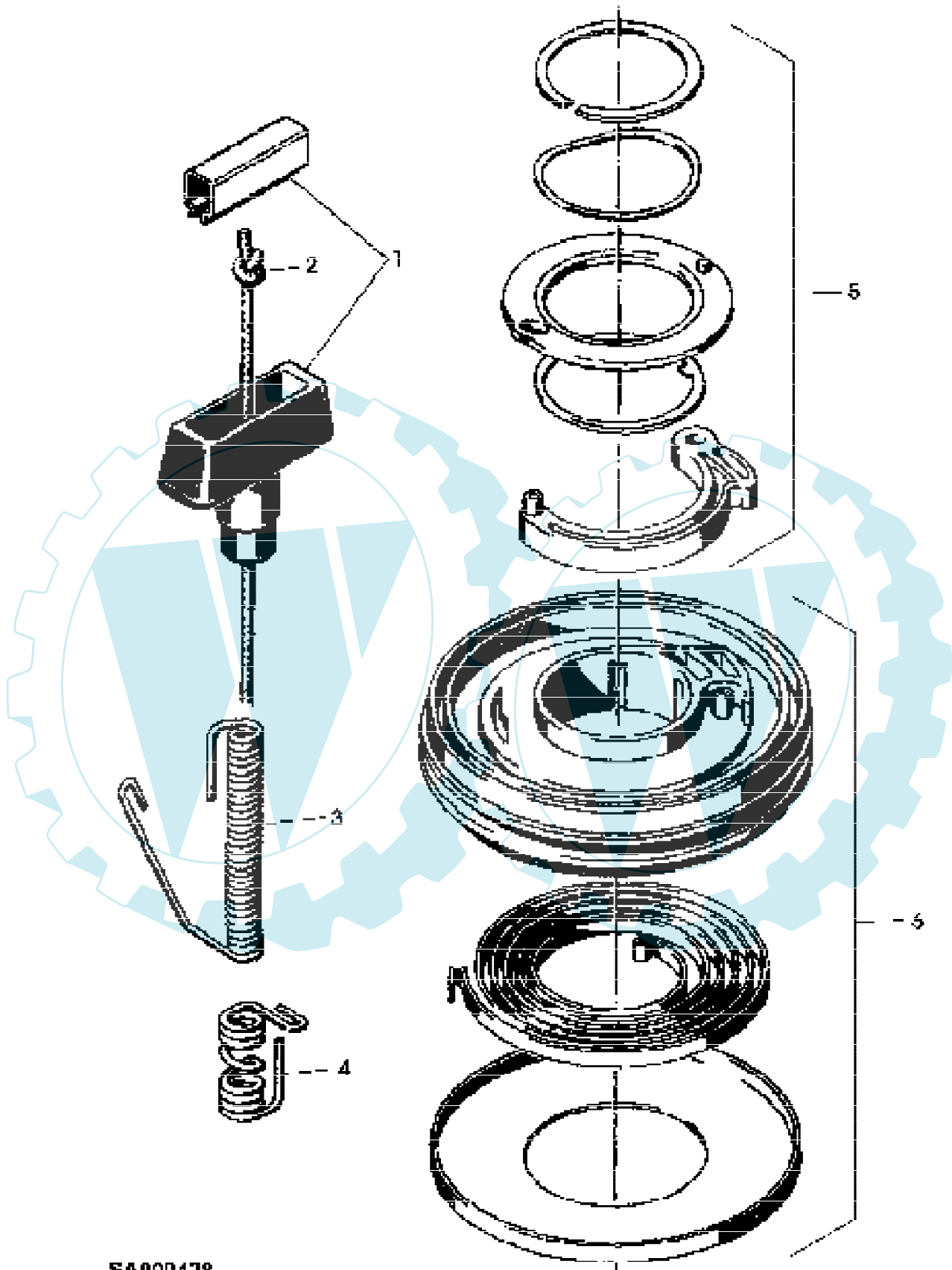
47-2 A EDV-NR.SA190 BIS 000405  
MOTORBREMSE - MOTOCO SB140

Reihennummer	Artikelnummer	Menge	Description
1	SA20569	1	WELLE
2	SA20574	1	NICHT MEHR LIEFERBAR
3	SA20580	1	HEBEL
4	SA20581	1	ZUGFEDER
5	SA20404	2	SCHRAUBE * M6X16
6	SA20585	1	ABSTUETZUNG
7	SA20589	1	SCHEIBE 12,1X17X3MM
8	SA20593	1	HANDBREMSHEBEL
9	SA20396	1	ZUGFEDER





47-2 A EDV-NR.SA190 BIS 000405  
REVERSIERSTARTER - MOTOCO SB140 MIT MOTORBREMSE



SA000428

47-2 A EDV-NR.SA190 BIS 000405  
REVERSIERSTARTER - MOTOCO SB140 MIT MOTORBREMSE

Reihennummer	Artikelnummer	Menge	Description
1	SA20595	1	GRIFF *
2	SA21829	1	SEIL (A) LGTH=1550MM
	SA21830	1	SEIL (B) LGTH=2150MM
3	SA20054	1	FUEHRUNG (B)
4	SA21837	1	FUEHRUNG (A)
5	SA20069	1	DICHTRINGSATZ
6	SA20073	1	RIEMENSCHLEIFE W/SA21830 OR SA21829 (A) FUER AXIALSTART (B) FUER RADIALSTART

